



## ENROULEUR MANUEL pour Mini-ROV

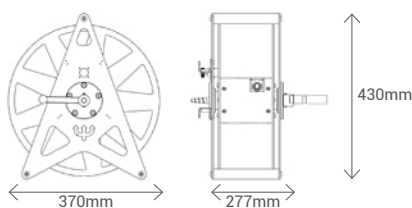
Spécialement adapté aux produits de notre gamme de Mini-ROV (Mini-ROV Guardian et Mini-ROV Observer), il permet un enroulage et un déroulage de l'ombilical simplifiés conduisant à un gain de place et de temps.

Stocké dans une valise de transport dédiée (en option), le système complet se caractérise par sa manipulation intuitive et sa mise en oeuvre rapide pour opérer immédiatement les Mini-ROV Subsea Tech.

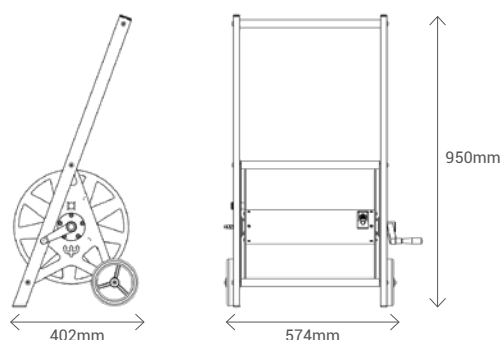
### SPÉCIFICATIONS TECHNIQUES

Poids sans câble	4,5 kg
Poignée	Rétractable
Longueurs possibles en câble neutre 7,9mm	170m, 300m 600m
Longueurs possibles en câble coulant 6,3mm	300m, 450m 900m

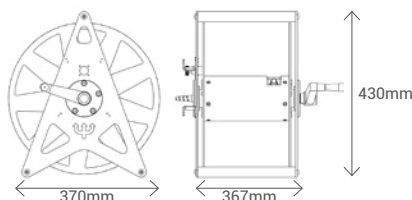
170m / 300m



600m / 900m




300m / 450m



[WWW.SUBSEA-TECH.COM](http://WWW.SUBSEA-TECH.COM)

 [st.sales@subsea-tech.com](mailto:st.sales@subsea-tech.com)

 +33 (0) 491 517 671

 [subsea-tech](https://www.linkedin.com/company/subsea-tech)